

**Pompe pour liquides propres**

**Distribution d'eau industrielle et tous usages civils**

### CONCEPTION

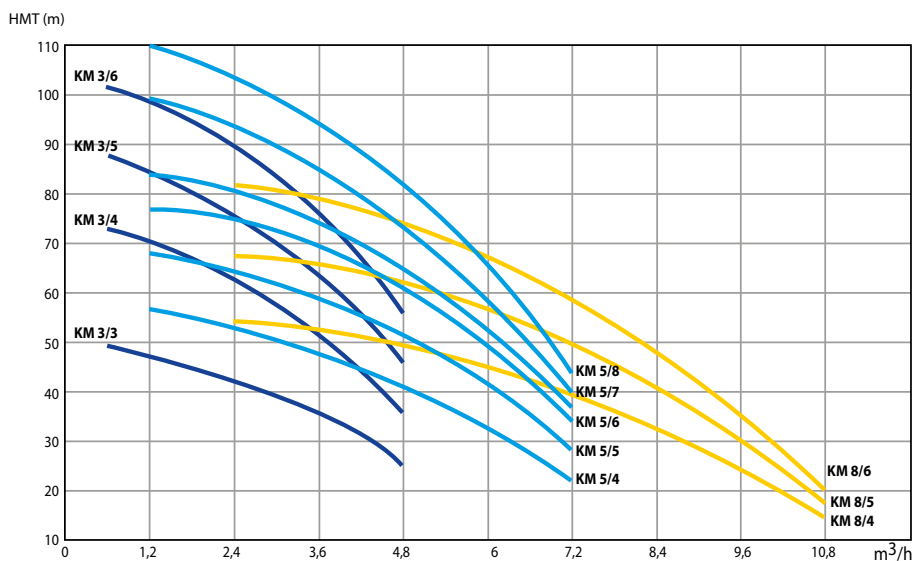
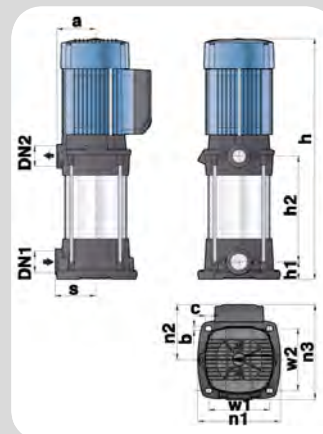
- Corps de pompe en inox AISI 304
- Embase et corps de refoulement en fonte traité anti-corrosion
- Roues et diffuseurs en Technopolymère - certifié eau potable
- Arbre en INOX AISI 430
- Garniture mécanique : Carbone/céramique/nitrile
- Moteur 2900 tr/min, IP44, classe iE2

### LIMITES D'UTILISATION

- Température maximale du liquide pompé : 40°C
- Température ambiante maximale : 40°C
- Hauteur manométrique maxi d'aspiration : 6 mètres

### OPTION

- Modification de l'orientation des orifices possible  
prévoir main d'œuvre pour transformation, nous consulter.



RÉF.		P. kW	Intensité (A)		Ø mm		Dimensions mm					Poids Kg
Mono.	Tri.		Mono.	Tri.	Asp. (DN1)	Ref. (DN2)	h	h1	h2	n1	n3	
KM3/3M	KM3/3T	0,75	6	2,4	1"1/4	1"	450	41,5	132,5	185	223	20
KM3/4M	KM3/4T	1,1	6,5	2,8	1"1/4	1"	477	41,5	159,5	185	223	20
KM3/5M	KM3/5T	1,1	7	3	1"1/4	1"	504	41,5	186,5	185	223	21
KM3/6M	KM3/6T	1,5	9	3,2	1"1/4	1"	531	41,5	213,5	185	223	23
KM5/4M	KM5/4T	1,1	6,5	2,8	1"1/4	1"	477	41,5	159,5	185	223	20
KM5/5M	KM5/5T	1,1	8,5	3	1"1/4	1"	504	41,5	186,5	185	223	20
KM5/6M	KM5/6T	1,5	9,5	3,5	1"1/4	1"	531	41,5	213,5	185	223	23
KM5/7M	KM5/7T	1,8	10,5	4,5	1"1/4	1"	558	41,5	240,5	185	223	25
KM5/8M	KM5/8T	2,2	11,5	5	1"1/4	1"	585	41,5	267,5	185	223	25
KM8/4M	KM8/4T	1,5	8,5	3	1"1/4	1"	477	41,5	159,5	185	223	22
KM8/5M	KM8/5T	1,8	9,5	3,5	1"1/4	1"	504	41,5	186,5	185	223	24
KM8/6M	KM8/6T	2,2	11,5	5	1"1/4	1"	531	41,5	213,5	185	223	24

Accessoires pour pompes KM ➡ voir p. 28 - 29 - 30