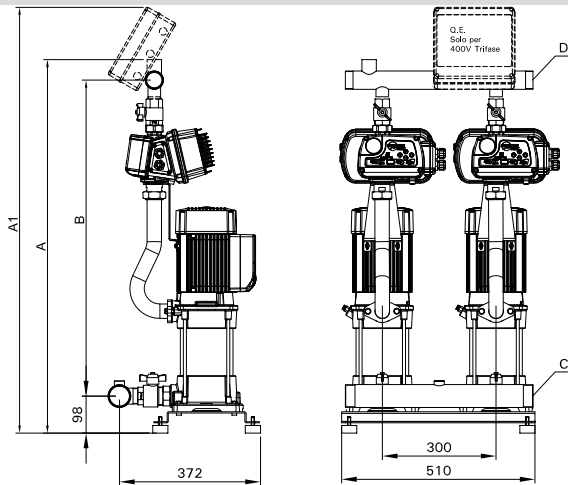
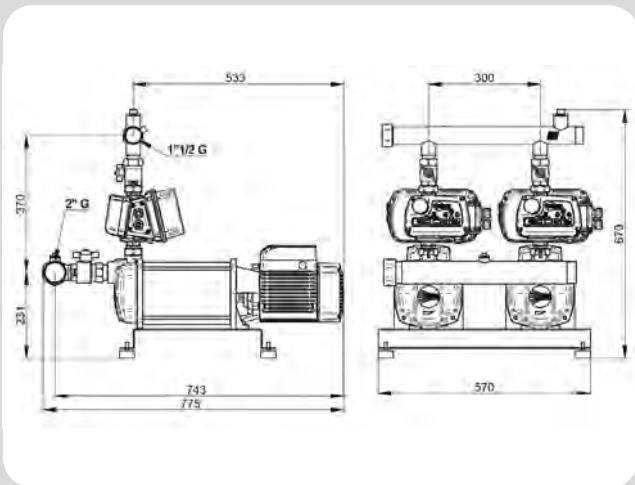


## SURPRESSEURS 2 POMPES A VITESSE VARIABLE

SURPRESSEURS



GP2W Pompes KM



GP2W Pompe P4/130

RÉF.		Type pompe	Catalogue page	Puissance nominale kW	Dimensions					
Alim 1 x 230 V	Alim 3 x 400 V				A mm	A1 mm	B mm	C Ø Asp.	D Ø Ref.	Poids kg
GP2W 50/160M	GP2W 50/160T	KM 3/3	22	2 x 0,75	917	1055	772	2"	1"1/2	58,4
GP2W 70/160M	GP2W 70/160T	KM 3/4	22	2 x 1,1	944	1082	792	2"	1"1/2	60
GP2W 90/160M	GP2W 90/160T	KM 3/5	22	2 x 1,1	971	1109	819	2"	1"1/2	61,6
GP2W 100/160M	GP2W 100/160T	KM 3/6	22	2 x 1,5	998	1136	846	2"	1"1/2	63,2
GP2W 55/240M	GP2W 55/240T	KM 5/4	22	2 x 1,1	944	1082	792	2"	1"1/2	60
GP2W 65/240M	GP2W 70/240T	KM 5/5	22	2 x 1,1	971	1109	819	2"	1"1/2	63,6
GP2W 85/240M	GP2W 85/240T	KM 5/6	22	2 x 1,5	998	1136	846	2"	1"1/2	67,2
GP2W 100/240M	GP2W 100/240T	KM 5/7	22	2 x 1,8	1025	1163	873	2"	1"1/2	70,8
GP2W 110/240M	GP2W 110/240T	KM 5/8	22	2 x 2,2	1052	1190	900	2"	1"1/2	74,4
GP2W 55/360M	GP2W 55/360T	KM 8/4	22	2 x 1,5	944	1090	792	2"1/2	2"	63
GP2W 70/360M	GP2W 70/360T	KM 8/5	22	2 x 1,8	971	1117	819	2"1/2	2"	66,2
GP2W 85/360M	GP2W 85/360T	KM 8/6	22	2 x 2,2	998	1144	846	2"1/2	2"	69,4
GP2W 65/260M		P4 130	7	2 x 1,5	625	765	342	2"1/2	1"1/2	69

### GROUPES DE POMPAGE "GP2W" MONOPHASÉS ou TRIPHASÉS

Equipés de 2 variateurs de vitesse STEADYPRES MONO 230/TRI 230 ou TRI 400/TRI 23

RÉF.		Type Pompe	Catalogue page	Puissance kW	Tension Volt		Ø mm		Pression rég. usine bars
Mono	Tri				Mono	Tri	Asp.	Ref.	
GP2W 65/240M	GP2W 65/240T	KM 5/5	22	2 x 1,10	230	400	2"	1"1/2	3,5
GP2W 70/360M	GP2W 70/360T	KM 8/5	22	2 x 1,80	230	400	2"1/2	2"	3,5
GP2W 65/260M		P 4/130	7	2 x 1,50	230		2"	1"1/2	4

#### ACCESSOIRES POUR GP2W

SF 24	Réservoir à vessie 24 litres sphérique
RVH 60	Réservoir à vessie 60 litres horizontal
RVI 100	Réservoir à vessie 100 litres vertical
MAV 1"1/2	Manchon anti-vibratile 40 x 49
MAV 2"	Manchon anti-vibratile 50 x 60
MAV 2"1/2	Manchon anti-vibratile 66 x 76

**AUTRES MODÈLES, PRIX ET DÉLAIS NOUS CONSULTER**