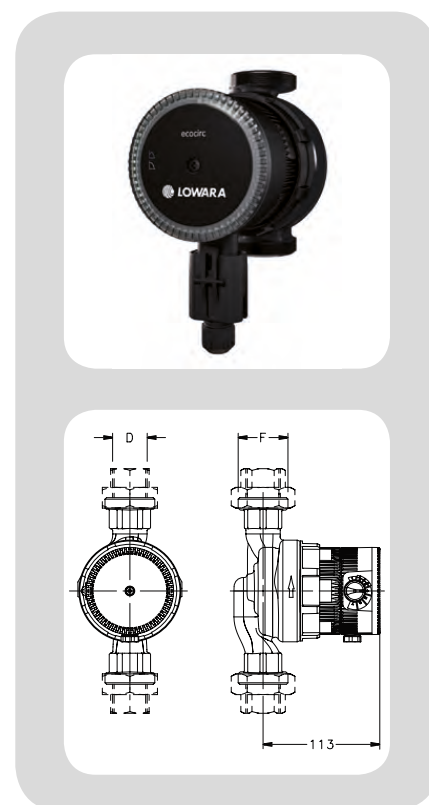
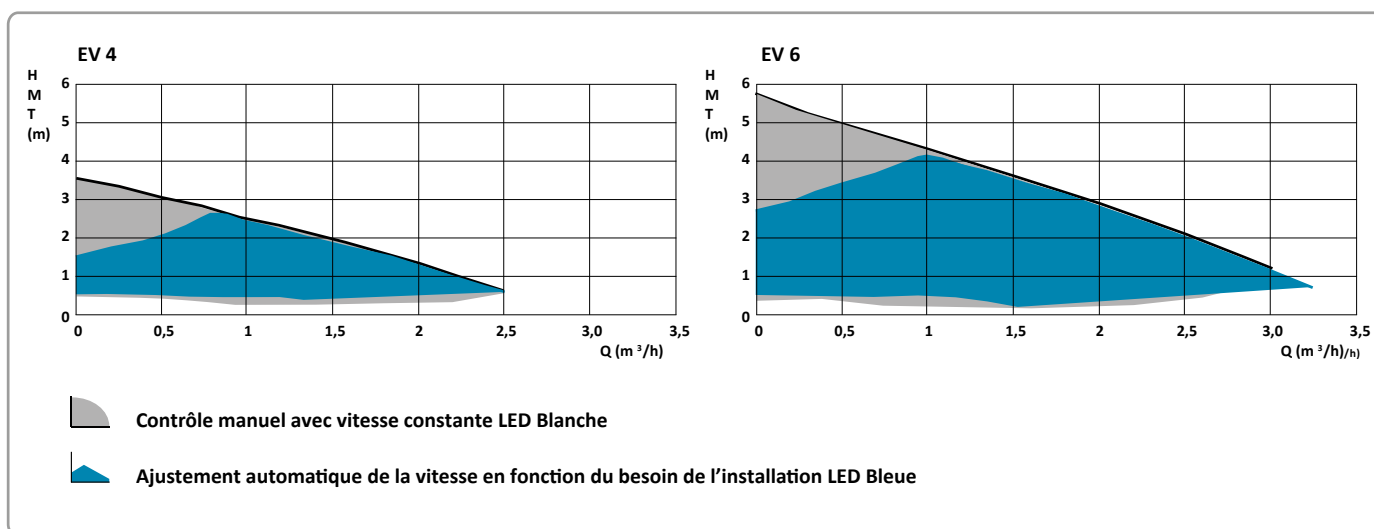


## CIRCULATEURS CHAUFFAGE ET CLIMATISATION - HABITAT

Circulation de l'eau dans les installations de chauffage individuel et de climatisation pour installations neuves, de renouvellement ou d'agrandissement.

## CONCEPTION

- Débit : jusqu'à 3 m<sup>3</sup>/h
- Hauteur manométrique : jusqu'à 6 m
- Pression maximale de service : 10 bar
- Température du liquide pompé : -10°C à +110°C
- Mélange de 20% de glycol maximum et d'eau.  
Pour les quantités de glycol supérieures à 20%, les performances hydrauliques doivent être vérifiées.
- Bouton de sélection avec diode lumineuse situé sur le corps du moteur pour choisir son mode de fonctionnement.
- Fonctionnement deux en un :
  - Contrôle manuel avec vitesse constante
  - Ajustement automatique de la vitesse en fonction du besoin de l'installation.
- Moteur à rotor noyé avec rotor / stator sphérique à aimants permanents et à commutation électronique :
  - Moteur haut rendement
  - Protection IP 44 - Isolation classe F (155°C).
  - Monophasé 230 V 50 Hz

CIRCULATEURS  
DE CHAUFFAGE

RÉF.	Ø		Entraxe mm	Puissance W		Dimensions mm		Poïds Kg
	D	F		Mini	Maxi	Long.	Larg.	
EV 25-4/180 B	1"	1"1/2	180	6	35	104	141	1,6
EV 25-6/180 B	1"	1"1/2	180	9	63	104	141	1,6
EV 32-4/180 B	1"1/4	2"	180	6	35	104	141	1,6
EV 32-6/180 B	1"1/4	2"	180	9	63	104	141	1,6
EV 25-4/130 B	1"	1"1/2	130	6	35	104	141	1,3
EV 25-6/130 B	1"	1"1/2	130	9	63	104	141	1,3
KITRU01	Jeu de raccords union 1" - 1"1/2							
KITRU02	Jeu de raccords union 1"1/4 - 2"							