

CONFORME A LA NORME EN12050-2

D'un design novateur, cette nouvelle M3 est destinée au relevage des eaux sales (sauf WC), des eaux d'infiltration, de machines à laver et de descentes de garage. La nouvelle M3 s'intègre facilement sous un évier, dans un sous-sol, un garage, posée à même le sol. Les effluents peuvent être collectés par une des 4 entrées possibles (2 verticales / 2 latérales) DN 40

CONCEPTION

- Une cuve en polyéthylène d'une capacité de **80 litres** résistant aux agents corrosifs et aux rayons UV avec renfort périphérique.
- Couvercle à visser réversible
- Partie technique regroupant 4 entrées possibles DN 40 et 1 entrée DN 100
- Tuyauterie de refoulement (ø 1"1/4) avec clapet de retenue et raccord union

ÉQUIPEMENTS

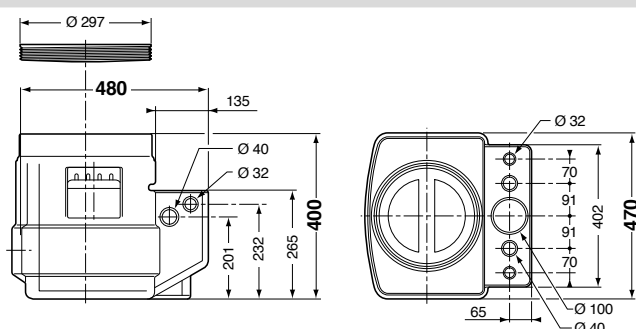
- Un vide-cave submersible monophasé 230 V avec 10 mètres de câble une prise normalisée et un régulateur de niveau à encombrement réduit.
- Un passe-câble pour prise normalisée ø 50
- Un bouchon de vidange



M3



STXM 2-3 GT



Abaque d'utilisation de la MICRO 3 pour une canalisation conseillée en Ø40.
Hauteur ou longueur de canalisation différentes : nous consulter

| | | LONGUEUR DE REFOULEMENT (en mètres) | | | | | | | | | | | |
|---------------------------------|----|-------------------------------------|----|----|----|----|----|----|----|----|----|----|----|
| | | 5 | 10 | 15 | 20 | 25 | 30 | 35 | 40 | 45 | 50 | 55 | 60 |
| HAUTEUR DE RELEVAGE (en mètres) | 10 | | | | | | | | | | | | |
| | 9 | Pompe STXM 3 GT | | | | | | | | | | | |
| | 8 | | | | | | | | | | | | |
| | 7 | | | | | | | | | | | | |
| | 6 | | | | | | | | | | | | |
| | 5 | Pompe STXM 2 GT | | | | | | | | | | | |
| | 4 | | | | | | | | | | | | |
| | 3 | | | | | | | | | | | | |
| | 2 | | | | | | | | | | | | |
| | 1 | | | | | | | | | | | | |

| RÉF. | Type Cuve / Pompe Mono | Cata page | Puissance KW | Intensité A | Poids Kg |
|-------|------------------------|-----------|--------------|-------------|----------|
| M3010 | M3/STXM 2 GT | 73 | 0,31 | 1,5 | 7 |
| M3020 | M3/STXM 3 GT | 73 | 0,55 | 3,7 | 9 |

ACCESSOIRES POUR STATIONS M3

CA RA Coffret d'alarme + régulateur d'alarme

DMA Disjoncteur moteur marche/arrêt