

M6 - M6PA

STATIONS DE RELEVAGE 1 POMPE EAUX USÉES - EAUX VANNES

CONFORME A LA NORME EN12050-1

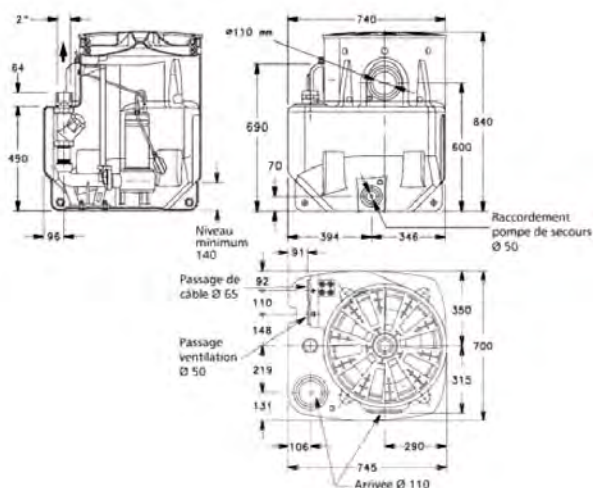
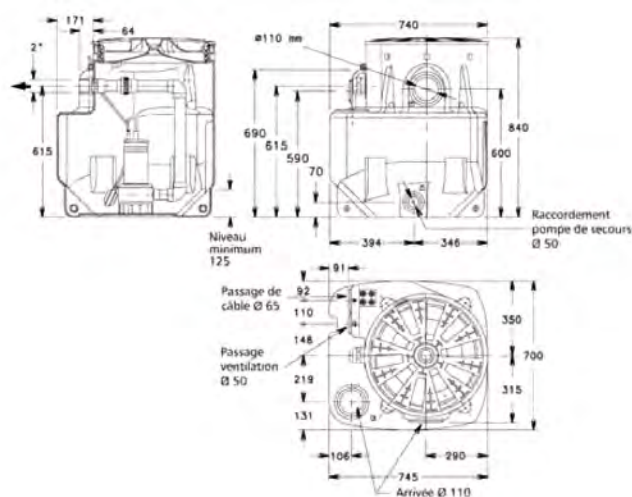
Les stations M6 sont des modules autonomes de relevage prévus pour relever toutes les eaux usées de pavillons vers les égouts sans traitement préalable (la pose d'un séparateur à graisse en amont est toutefois préconisée en usage professionnel). Avec un modèle unique, deux types d'installations possibles : à poser ou à enterrer.

CONCEPTION

- Cuve en polyéthylène de **270 litres** résistante aux agents corrosifs et aux U.V.
- Couvercle avec serrage à vis
- Parties techniques regroupant : 2 arrivées DN100, 1 ventilation DN50, 1 passage de câble DN65 (2 joints fournis)
- Tuyauterie de refoulement PVC 63 fileté 2"
- Fond de cuve incliné facilitant l'auto-nettoyage
- Pied d'assise incliné facilitant l'extraction de la pompe sur ses barres de guidage inox 304 (version M6PA)
- M6 : équipée de clapet boule + vanne
- M6 PA : équipée de clapet boule



M6



AVANTAGES PRODUIT

- Un modèle unique à poser à l'intérieur d'un bâtiment ou à enterrer à l'extérieur
- Cuves fabriquées en matière recyclable et résistante aux agents corrosifs
- Fonctionnement autonome, entièrement automatique et avec entretien réduit
- Accessoires intégrés pour un montage et une installation aisés et rapides
- Solutions compactes pour une intégration aisée en sous-sol
- Pied d'assise pour une extraction facile de la pompe en version PA.