

La gamme de séparateurs à graisse est destinée à piéger les matières lourdes, à séparer les graisses et huiles contenues dans les eaux ménagères.

Le séparateur doit être installé en amont des micro-stations de relevage, permettant ainsi d'éviter l'accumulation et la formation de croûte graisseuse dans la micro-station.

5 modèles sont disponibles pour les habitations domestiques, les restaurants, hôtels et petites collectivités.

### CONCEPTION

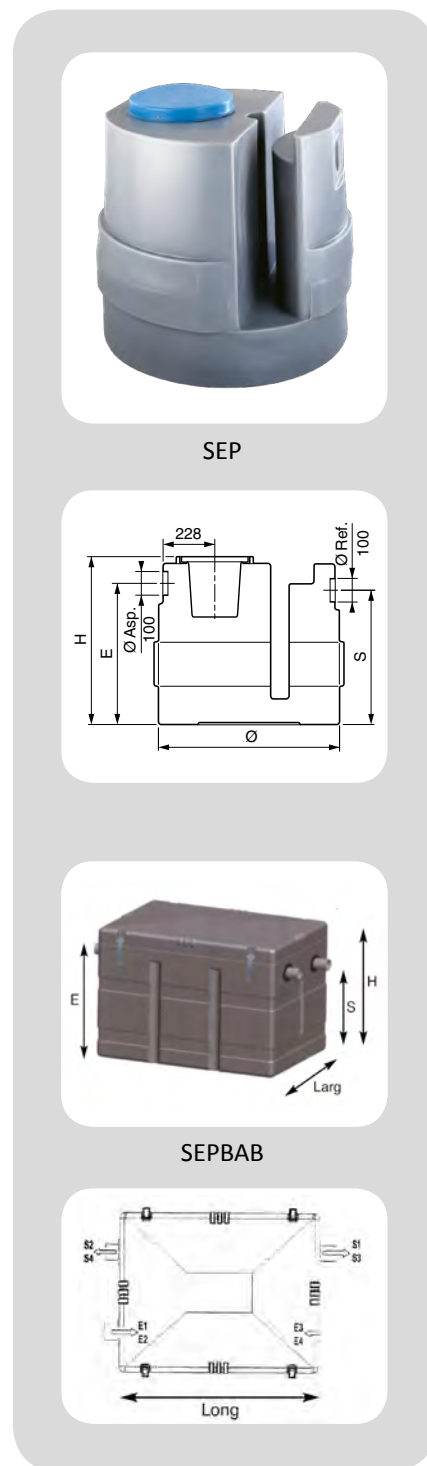
- SEP : Cuves étanches de 60, 155, 200 et 500 L en polyéthylène résistant aux agents corrosifs et aux U.V., munies d'un panier dégrilleur et d'un couvercle de visite.
- BAB : Version conçue pour s'intégrer en sous évier  
Cuve en PEHD de 80 litres  
Couvercle amovible à ouverture totale

### FONCTIONNEMENT

- Les eaux ménagères arrivent dans le séparateur à graisse par l'orifice d'arrivée (Entrée E).
- Ainsi tranquilisées, elles transitent au travers du bac et la séparation des graisses et huiles s'effectue grâce à la cloison syphoïdale.
- En effet, les graisses étant plus légères, elles remontent à la surface et sont piégées dans la partie d'arrivée du séparateur tandis que l'eau prétraitée s'écoule vers l'extérieur par le refoulement DN 100.
- Le fil d'eau du refoulement étant inférieur au fil d'eau d'arrivée, l'écoulement se fait naturellement (Sortie S).
- Les graisses ainsi séparées vont former un chapeau dans la partie d'arrivée et une croûte de surface.

### ENTRETIEN

- L'utilisateur doit contrôler régulièrement la quantité de graisse stockée (hauteur maxi 160 mm).
- Les graisses sont vidées au moyen d'une écumoire ou par pompage et détruites selon les normes en vigueur.
- Sauf spécification contraire, il convient selon la norme en vigueur NF EN 1825-2 de vidanger les séparateurs, de les nettoyer et de les remplir d'eau claire au moins une fois par mois et de préférence tous les 15 jours si nécessaire.



SEP

SEPBAB

RÉF.	Capacité	Utilisation	Restaurant Nbr Repas/Jour	Ø Asp. Ref.	Ø	E	S	H	Long.	Larg.	Poids Kg
SEP60	60	Cuisine Habit. Dom.	—	100	647	490	520	660			6
SEP155	155	Cuisine Habit. Dom.	—	100	800	540	510	660			10
SEP200	200	Cuisine Habit. Dom.	100	100	800		600	750			14
SEP500	500	Cuisine Habit. Dom.	200	100	980	880	850	1000			18
SEPBAB	80	Cuisine	35	DN40		350	330	495	605	400	15